

Manual pompă submersibilă RURIS Aqua 890





CUPRINS

1. Introducere	3
2. Instrucțiuni de siguranță	4
3. Prezentarea generală a utilajului	5
4. Date tehnice	6
5. Ghidul de montaj	7
6. Punerea în funcțiune	8
7. Întreținerea și depozitarea.....	9
8. Declarații de conformitate	10

1. INTRODUCERE

Stimate client!

Îți mulțumim pentru decizia de a cumpăra un produs RURIS și pentru încrederea acordată companiei noastre! RURIS este pe piață din anul 1993 și în tot acest timp a devenit un brand puternic, care și-a construit reputația prin respectarea promisiunilor, dar și prin investițiile continue menite să vină în ajutorul clienților cu soluții fiabile, eficiente și de calitate.

Suntem convinși că veți aprecia produsul nostru și vă veți bucura de performanțele sale timp îndelungat. RURIS nu oferă clienților săi doar utilaje, ci soluții complete. Un element important în relația cu clientul este consilierea atât înainte de vânzare, cât și post vânzare, clienții RURIS având la dispoziție o întreagă rețea de magazine și puncte service partenere.

Pentru a vă bucura de produsul cumpărat, vă rugăm să parcurgeți cu atenție manualul de utilizare. Prin respectarea instrucțiunilor, o să aveți garanția unei utilizări îndelungate.

Compania RURIS lucrează continuu pentru dezvoltarea produselor sale și de aceea își rezervă dreptul de a modifica printre altele forma, înfățișarea și performanțele acestora, fără a avea obligația de a comunica acest lucru în prealabil.

Vă mulțumim încă o dată că ați ales produsele RURIS!

Informații și suport clienți:

Telefon: **0351.820.105**

e-mail: info@ruris.ro

Condiții specifice de utilizare

Se interzice pomparea de lichide explozive, inflamabile, corozive sau dăunătoare sănătății.

Această pompă nu este destinată utilizării comerciale sau industriale. Orice altă utilizare se consideră necorespunzătoare. Utilizarea necorespunzătoare, modificarea pompei sau utilizarea de piese neagreate de fabricantul pompei pot produce pagube neprevăzute.

Instrucțiuni generale de siguranță

Se interzice utilizarea pompei de către copii, tineri sau persoane nefamiliarizate cu prezentele instrucțiuni. Dacă pompa este utilizată la piscine și iazuri artificiale sau în zona de protecție a acestora se vor respecta prevederile DIN VDE 0100-702. De asemenea, se vor respecta toate prevederile locale referitoare la utilizarea în siguranță a pompelor submersibile. În cursul exploatării pompelor submersibile rămân și următoarele riscuri, care nu pot fi deplin eliminate chiar dacă se utilizează dispozitive de siguranță. Pericole datorate mediului ambiant! Nu utilizați pompa în locuri periculoase sau în apropiere de lichide și gaze inflamabile!

Pericol de electrocutare!

Nu îndreptați jetul de apă direct spre pompă sau alte componente electrice!

*Nu atingeți ștecărul cu mâna udă! Scoateți pompa din priză, ținând de ștecărul, nu de cablul de alimentare. *Conectați numai la o priză cu împământare, montată corect și verificată. Tensiunea și siguranța de protecție a circuitului trebuie să corespundă cu valorile specificate.

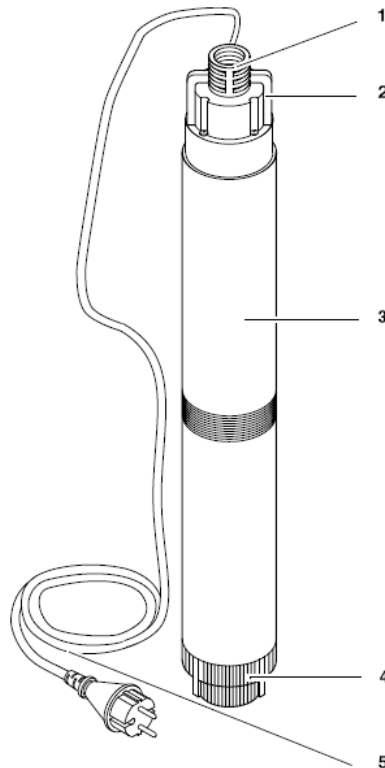
Protecția va fi asigurată de un dispozitiv pentru curent rezidual (RCD) de max. 30 mA. Priza împământată sau ștecărul unui cablu prelungitor trebuie așezate în zone protejate împotriva contactului cu apa. Utilizați numai cabluri prelungitoare cu secțiunea transversală corespunzătoare a conductorilor (vezi "date tehnice"). Desfășurați complet rolele de cablu. *Nu îndoiiți, nu striviți, nu trageți și nu treceți cu mașina peste cabluri și prelungitoare; protejați împotriva marginilor ascuțite. *Așezați cablul prelungitor astfel încât să nu pătrundă în lichidul pompat. *Scoateți pompa din priză înainte de orice operație de service.

Pericol cauzat de defecțiuni ale pompei!

Dacă la dezambalare observați unele deteriorări survenite în timpul transportului, anunțați imediat distribuitorul. Nu utilizați pompa! Înainte de orice punere în funcțiune verificați dacă pompa, cablul de alimentare, ștecărul nu sunt deteriorate. Pompele deteriorate trebuie reparate de personal calificat și autorizat înainte de o noua utilizare. *Nu încercați să reparați singuri pompa! Dacă este reparată de personal necalificat exista riscul pătrunderii de lichide în instalația electrică a pompei.

3. PREZENTAREA GENERALĂ A UTILAJULUI

1. Orificiu refulare
2. Mâner de agățat
3. Carcasă pompă
4. Priză aspirație
5. Cablu de alimentare cu ștecăr



Nu se folosește pentru apă potabilă.

4. DATE TEHNICE

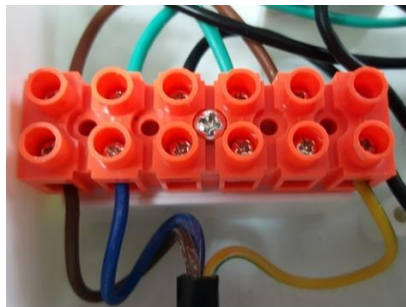
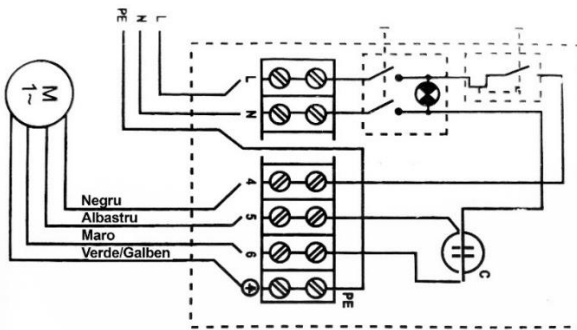
Putere motor	750W
Înălțime maximă refulare	79m
Adâncime maximă de scufundare	70m
Debit minim/maxim	2m ³ /h - 4m ³ /h
Număr etaje	10
Clasa de protecție	IP68
Temperatura maximă de lucru	35° C
Utilizare ape	Curate
Dimensiune maximă particule	0,05mm
Număr de porniri/h	30
Diametru de refulare	1" 1/4
Diametru exterior pompă	4"
Înălțime corp pompă	47.5 cm
Material carcasă	Inox
Material turbină	Bronz
Material difuzor	-
Răcire motor	În ulei
Lungime cablu	15m
Bobinaj	100% Cupru
Panou control	Da
Flotor	Nu
Tensiune alimentare	230V/50Hz
Greutate	12.9 kg

5. GHIDUL DE MONTAJ

Montarea pompei și construcția fântânii tubulare vor fi executate numai de personal calificat și specializat.


- Spațiul necesar este de aprox. 120 mm diametru.
- Nu scufundați pompa la o adâncime mai mare decât cea specificată în "Date tehnice".
- Nu așezați priza de aspirație a pompei în zona de filtrare a fântânii sau pe fundul fântânii. Așezați pompa cât mai sus posibil, dar la cel puțin 2 m sub oglinda apei.
- Dacă pompa nu funcționează într-o fântână tubulară, asigurați-vă că nu sunt aspirate corpuri străine.

Panoul de control se montează conform schemei de mai jos:



Pentru conectarea panoului de control desfaceți cele 4 șuruburi ale panoului și montați firele conform schemei de mai sus. Conectarea se face prin desfacerea șurubului de pe

rigletă, introducerea firului pe o lungime de minim 1 cm și apoi strângerea puternică a șurubului.

- Firul negru (numerotat 4) se va conecta în cea de-a treia gaură de la stânga la dreapta.
- Firul albastru (numerotat 5) se va conecta în cea de-a patra gaură de la stânga la dreapta.
- Firul maro (numerotat 6) se va conecta în cea de-a cincea gaură de la stânga la dreapta.
- Firul verde/galben marcat  se va conecta în cea de-a șasea gaură.

Nu ridicați pompa, ținând de cablul electric sau de furtunul de refulare, niciunul dintre ele nu rezistă la forțele de tragere produse de greutatea pompei.

1. Coborați pompa pe fundul containerului cu lichid. Pentru aceasta utilizați o frânghie rezistentă, fixată de mânerul pompei. Pompa poate funcționa și suspendată de frânghie.
2. Conectați cablul de alimentare la priză.

6. PUNEREA ÎN FUNCȚIUNE

Pornirea și oprirea

Pompa pornește prin conectarea cablului de alimentare la priză.

Pompa se oprește, deconectând cablul de alimentare de la priză.

Atenție! Dacă nivelul de apă scade prea mult în fântână, pompa de adâncime merge pe uscat și se deteriorează. În timpul funcționării asigurați-vă că nivelul apei este suficient de ridicat pentru a evita funcționarea pe uscat a pompei.

Deteriorarea provocată de funcționarea pe uscat nu este acoperită de garanție.

Protecția la suprasolicitare.

Aceasta pompă submersibilă este prevăzută cu o protecție la suprasolicitare care oprește pompa automat când este suprasolicitată. Dacă se declanșează protecția la suprasolicitare:

1. Scoateți ștecărul din priză.
2. Eliminați cauza suprasolicitării.

7. ÎNTREȚINEREA ȘI DEPOZITAREA

Pericol!

Înainte de orice operație de service:

1. Opriți pompa.
2. Scoateți ștecherul din priză.
3. Evacuați presiunea din pompă și accesoriile conectate la aceasta.

Orice alte operații de service și reparații decât cele descrise în prezentul manual vor fi efectuate numai de personal calificat.

Întreținere

Pentru funcționarea perfectă a pompei în orice moment este necesară o întreținere periodică. Această condiție este valabilă și în cazul funcționării în condiții dificile, dar pe perioade scurte de timp.

Întreținere anuală

1. Verificați dacă carcasa pompei, cablurile nu sunt deteriorate.
2. Clătiți pompa cu apă curată. Îndepărtați murdăria rezistentă (ex. depuneri de alge, etc.) cu o perie și detergent lichid de vase.
3. Pentru a spăla interiorul pompei, așezați-o într-un vas cu apă curată și porniți pompa pentru nu mai mult de 10 secunde.

Depozitarea pompei

Înghițelul deteriorează pompa și accesoriile acesteia, deoarece toate conțin apă! *Când există pericol de îngheț, îndepărtați pompa și accesoriile din lichid și depozitați-le într-un loc ferit de îngheț.



Nu aruncați echipamentele electrice, electronice industriale și părțile componente la gunoiul menajer! Informații privind DEEE. Având în vedere prevederile OUG 195/2005 - referitoare la protecția mediului și O.U.G. 5/2015. Consumatorii vor avea în vedere următoarele indicații pentru predarea deșeurilor electrice, precizate mai jos:

- Consumatorii au obligația de a nu elimina deșeurile de echipamente electrice și electronice (DEEE) ca deșeuri municipale nesortate și de a colecta separat aceste DEEE.
- Colectarea acestor deșeuri numite (DEEE) se va efectua prin Serviciul Public de Colectare de pe raza fiecărui județ și prin centre de colectare organizate de operatorii economici autorizați pentru colectarea DEEE. Informații furnizate de către Administrația Fondului de Mediu www.afm.ro sau jurnalul Uniunii Europene.
- Consumatorii pot preda DEEE în mod gratuit în punctele de colectare specificate anterior.

8. DECLARAȚII DE CONFORMITATE

DECLARAȚIA DE CONFORMITATE CE



Producator: **SC RURIS IMPEX SRL**
Calea Severinului, Bl. 317b, Craiova, Dolj, Romania
Tel. 0351 464 632, Fax 0351 464 633, www.ruris.ro, office@ruris.ro
Reprezentant autorizat: ing. Stroe Marius Catalin – Director General
Persoana autorizata pentru dosarul tehnic: ing. Florea Nicolae – Director Proiectare
Productie

Descrierea masinii: POMPA SUBMERSIBILA este un echipament folosit la transportul apei din puțuri, lacuri, fântâni, în scopul alimentării diverșilor consumatori. Din punct de vedere constructiv, pompa are trei componente principale: motor, unitate de pompare și carcasa.

Serie produs: XXAQUA890 00001 - 99999, unde XX reprezinta anul de productie al utilajului

Simbol: **AQUA**

Tipul: **890**

Motor: **electric, monofazat, 220 volti** Putere: **750W**

Noi, SC RURIS IMPEX SRL Craiova, producator, in conformitate **cu H.G. 1029/2008** - privind conditiile introducerii pe piata a masinilor, Directiva 2006/42/EC – cerinte de siguranta si securitate, Standardul SR EN ISO 12100 – Masini. Securitate, Directiva 2014/35/UE, **HG 409/2016 - privind echipamentele de joasa tensiune**, Directiva 2014/30/EU, **HG 487/2016 – privind compatibilitatea electromagnetica, actualizata**, am efectuat atestarea conformitatii produsului cu standardele specificate si declaram ca este conform cu principalele cerinte de siguranta si securitate, nu pune in pericol viata, sanatatea, securitatea muncii si nu are impact negativ asupra mediului.

Subsemnatul Stroe Catalin, reprezentantul producatorului, declar pe proprie raspundere ca produsul este in conformitate cu urmatoarele standarde si directive europene:

- Directiva **2006/42/CE** privind siguranta masinilor;
- Directiva **2014/30/UE** privind compatibilitatea electromagnetica;
- Directiva **2014/35/UE** privind echipamentele de joasa tensiune;
- Directiva **2000/14/EC amendata de Directiva 2005/88/CE** – Emisiile de zgomot in mediul exterior
- **SR EN ISO 12100:2011** - Securitatea mașinilor. Concepte de bază, principii generale de proiectare.

Terminologie de bază, metodologie. Principii tehnice. Cerințe generale.

Referinte standard: EN 60335-1; EN 60335-2-41; EN 62233; EN 55014-1; EN 55014-2; EN 61000-3-2; EN 61000-3-3

Declarăm, de asemenea, că au fost îndeplinite în cursul procesului de fabricație/montaj cerințele următoarelor standarde si directive:

- SR EN 1050 (14121)** - Principiile de evaluare a riscurilor;
- SR EN 60204/2007 (2010)** - Echipamentul electric al masinii - Partea 1: Cerinte generale de securitate;
- EN ISO 13849/1** - Elementele sistemului de control al securității;
- **H.G. 1756/2006** - privind limitarea nivelului emisiilor de zgomot in mediu produs de echipamente destinate utilizarii in exteriorul cladirilor;

Alte Standarde sau specificatii utilizate:

- SR EN ISO 9001** - Sistemul de Management al Calitatii
- SR EN ISO 14001** - Sistemul de Management al Mediului
- OHSAS18001** - Sistemul de Management al Sanatatii si Securitatii Ocupationale.

Nota: documentatia tehnica este detinuta de producator. Precizare: Prezenta declaratie este conforma cu originalul. Termen de valabilitate: 10 ani de la data aprobarii.

Locul si data emiterii: Craiova, 22.10.2020.

Anul aplicarii marcajului CE: 2020.

Nr. inreg: 1005/22.10.2020.

Persoana autorizata si semnatura: